

REVISÃO Nº	DESCRIÇÃO	DATA	SOLICITADO POR	REVISADO POR
A	REGIÇÃO GERAÇ	16/09	CLIENTE	CRISTOVAO

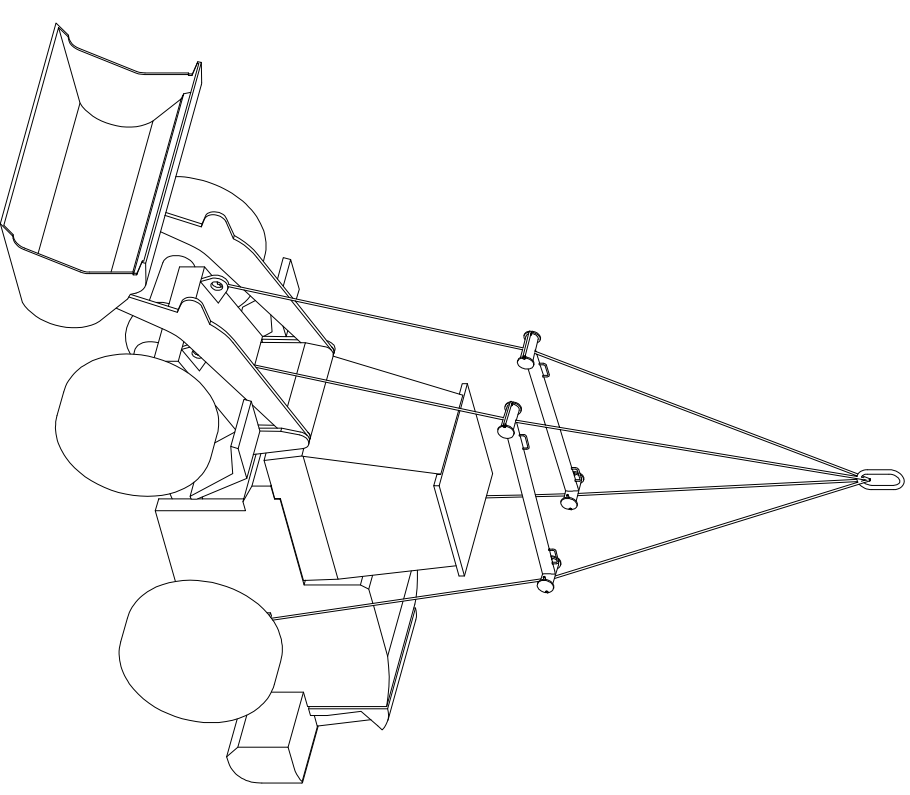
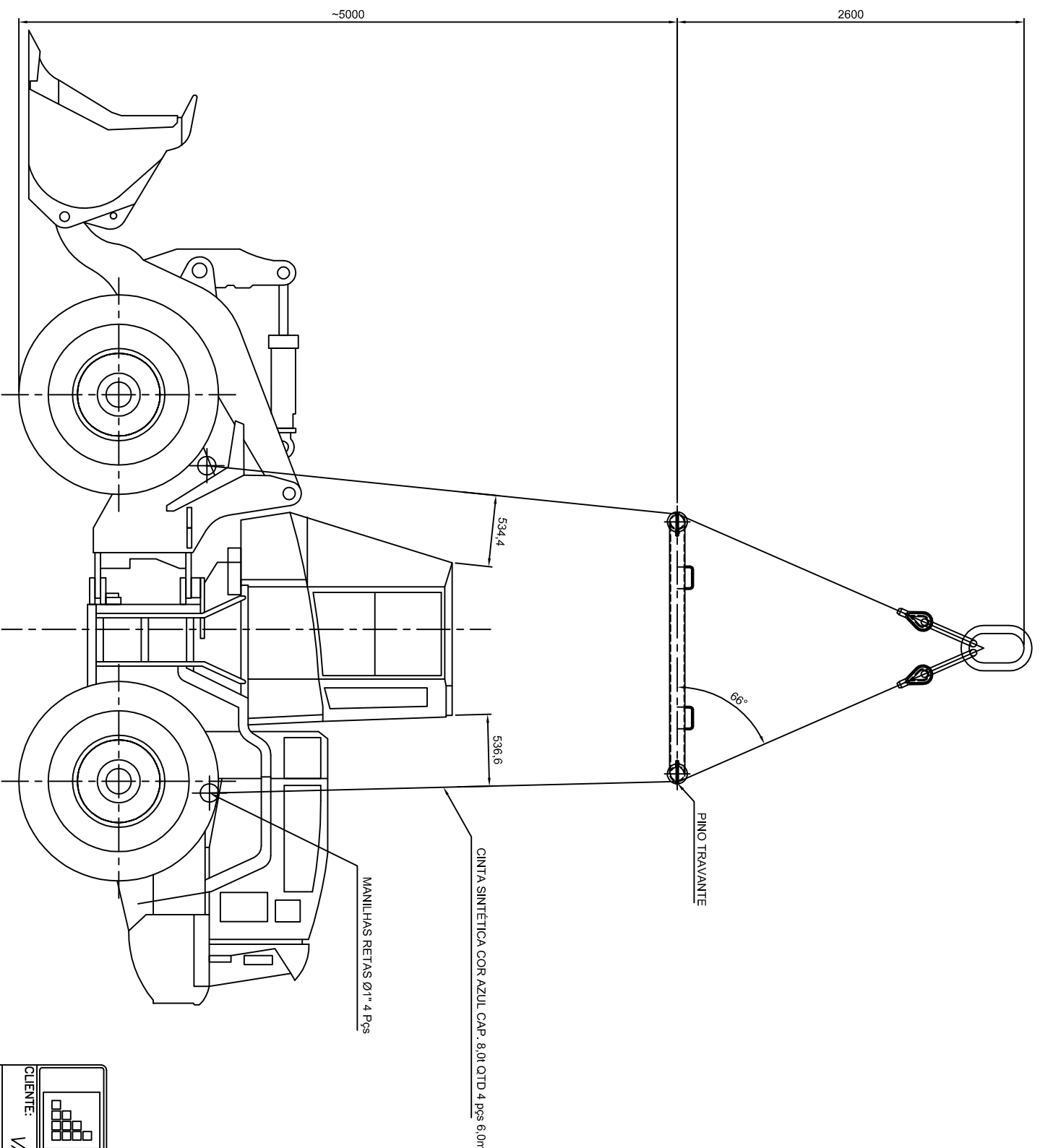



TABELA DE PLOTAGENS	LAYER	PENA
1	0.30	
2	0.20	
3	0.18	
4	0.25	
5	0.35	
6	0.25	
7	0.20	
8	0.20	
9	0.50	
10	0.20	
11	0.80	
12	0.20	
13	0.20	
14	0.50	
15	0.25	
20	0.25	
70	0.20	
130	0.25	
180	0.25	

 <b>SERTECH</b> Consultoria & Engenharia		RUA: MARIANO GARDOLINSKI, 141 SANTA CANDIDA - CURITIBA - PARANA CEP: 82640-030 FONE/FAX:(041)3236-1057 E-MAIL: comercio@sertechbrasil.com.br	
CLIENTE:	VALE	DESENHADO:	DATA: 05/08/10
ESCALA:	1:25	UNIDADE:	mm
CONFERIDO:		DATA:	
APROVADO:		DATA:	
OBJETO:	BARRA DOS COQUEIROS	ARQUIVO:	
EQUIPAMENTO:	BALANÇIM	RIGGER RESPONSÁVEL:	CRISTOVAO
REGISTRO:		PESO:	---
DESCRICO:	ARRANJO GERAL IÇAMENTO DA CARREGADEIRA	CODIGO:	AC-VL-001
		REV.	A